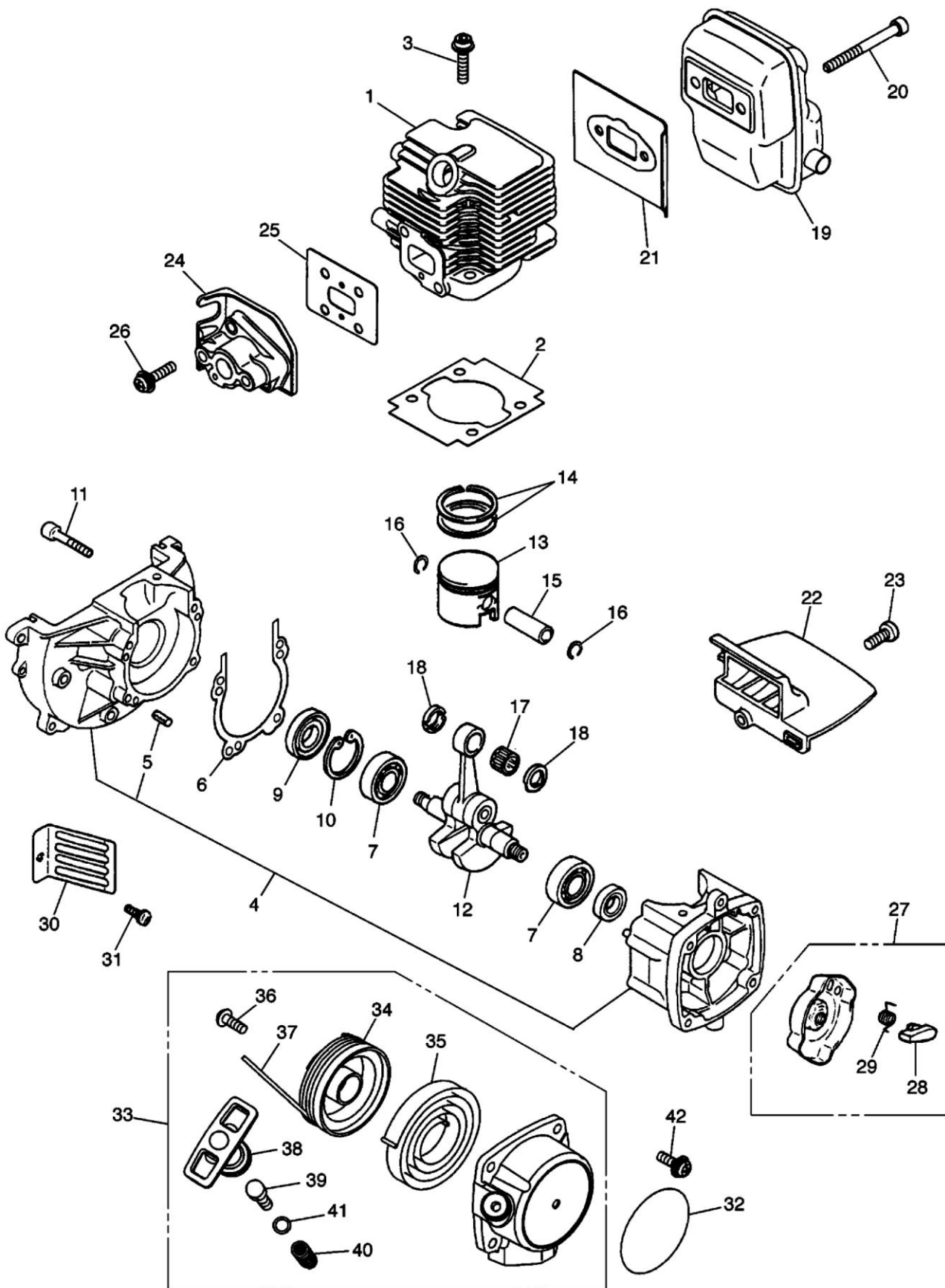


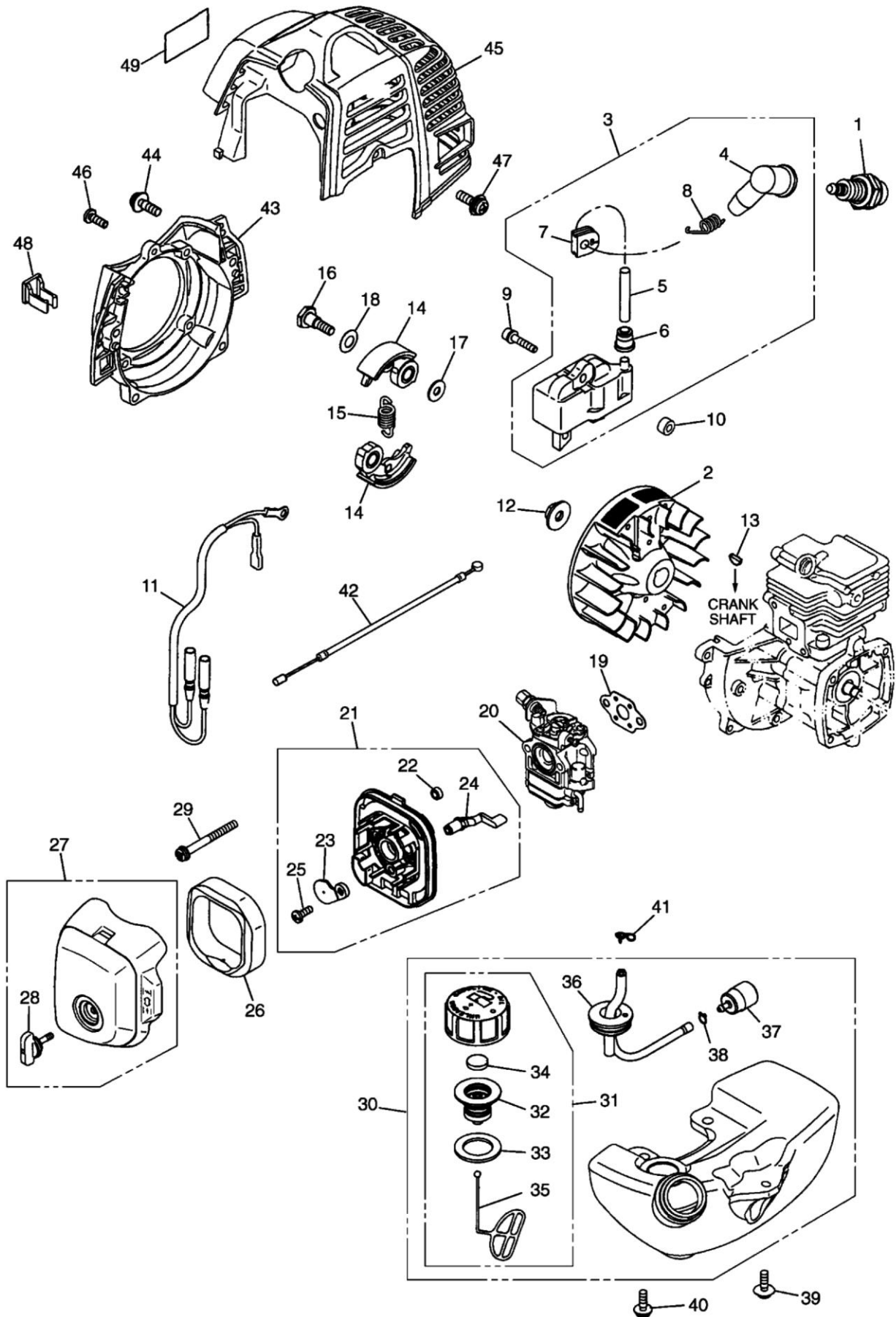
## Vista Explodida Motor L260F - Figura 1



## Tabela de Peças do Motor Fig 1 L/T260F

| Ref | Código        | Descrição                                |
|-----|---------------|--|
| 1   | 794163        | CILINDRO L/T260F                         |
| 2   | 7898056150854 | JUNTA CILINDRO L/T26C – L/T260F          |
| 3   | 7898056144396 | PARAF M5X25 ALLEN C/C                    |
| 4   | 794147        | CARCAÇA VIRAB CPL L/T260F                |
| 5   | 793024        | PINO GUIA 4X10                           |
| 6   | 794148        | JUNTA CARCACA VIRAB L/T260F              |
| 7   | 7898056150717 | ROLAMENTO 6001 C3 VIRAB L/T26C – L/T260F |
| 8   | 7898056149148 | RETENTOR VIRAB L26/33/43C – L/T260F      |
| 9   | 794009        | RETENTOR VIRAB 28X12 260T – L/T260F      |
| 10  | 7898056141128 | ANEL TRAVA I28                           |
| 11  | 7898056146741 | PARAF M5X30 ALLEN C/C                    |
| 12  | 7898056140800 | VIRABREQUIM L/T26C – L/T260F             |
| 13  | 7898056150861 | PISTAO CPL L/T26C – L/T260F              |
| 14  | 7898056150878 | JG ANEIS DE SEGMENTO L/T26C – L/T260F    |
| 15  | 792245        | PINO DO PISTAO L/T26 – L/T260F           |
| 16  | 7898056150885 | TRAVA PINO PISTAO L/T26C – L/T260F       |
| 17  | 794172        | ROLAMENTO AGULHA L/T260F – SP26          |
| 18  | 794149        | ANEL DE RETENÇÃO GAIOLA L/T260F          |
| 19  | 794150        | SILENCIOSO L/T260F                       |
| 20  | 792246        | PARAF M5X50 ALLEN                        |
| 21  | 794151        | JUNTA SILENCIOSO L/T260F                 |
| 22  | 794152        | DEFLETOR DO SILENCIOSO L/T260F           |
| 23  | 794153        | PARAF M4X16 PH                           |
| 24  | 794154        | FLANGE BRIDA INTERMEDIARIA L/T260F       |
| 25  | 7898056150441 | JUNTA BRIDA L43C – L/T260F               |
| 26  | 7898056150953 | PARAF M5X20 PH                           |
| 27  | 794155        | CARCACA TRINQUETE CPL L/T260F            |
| 28  | 794156        | TRINQUETE L/T260F                        |
| 29  | —             | MOLA TRINQUETE                           |
| 30  | 794157        | GRADE PROTEÇÃO VOLANTE MAGN L/T260F      |
| 31  | 794158        | PARAF M5X14 PH                           |
| 32  | —             | —  |
| 33  | 794159        | TAMPA DE PARTIDA CPL L/T260F             |
| 34  | 794160        | CARRETEL DE PARTIDA L/T260F              |
| 35  | 7898056150564 | MOLA RECUO L/T26C – L/T260F              |
| 36  | —             | —  |
| 37  | 7898056150588 | CORDAO DE PARTIDA L/T26C – L/T260F       |
| 38  | 7898056150557 | MANIPULO ARRANQUE L/T26C – L/T260F       |
| 39  | —             | —  |
| 40  | —             | —  |
| 41  | —             | —  |
| 42  | 794146        | PARAF M4X16 PH                           |

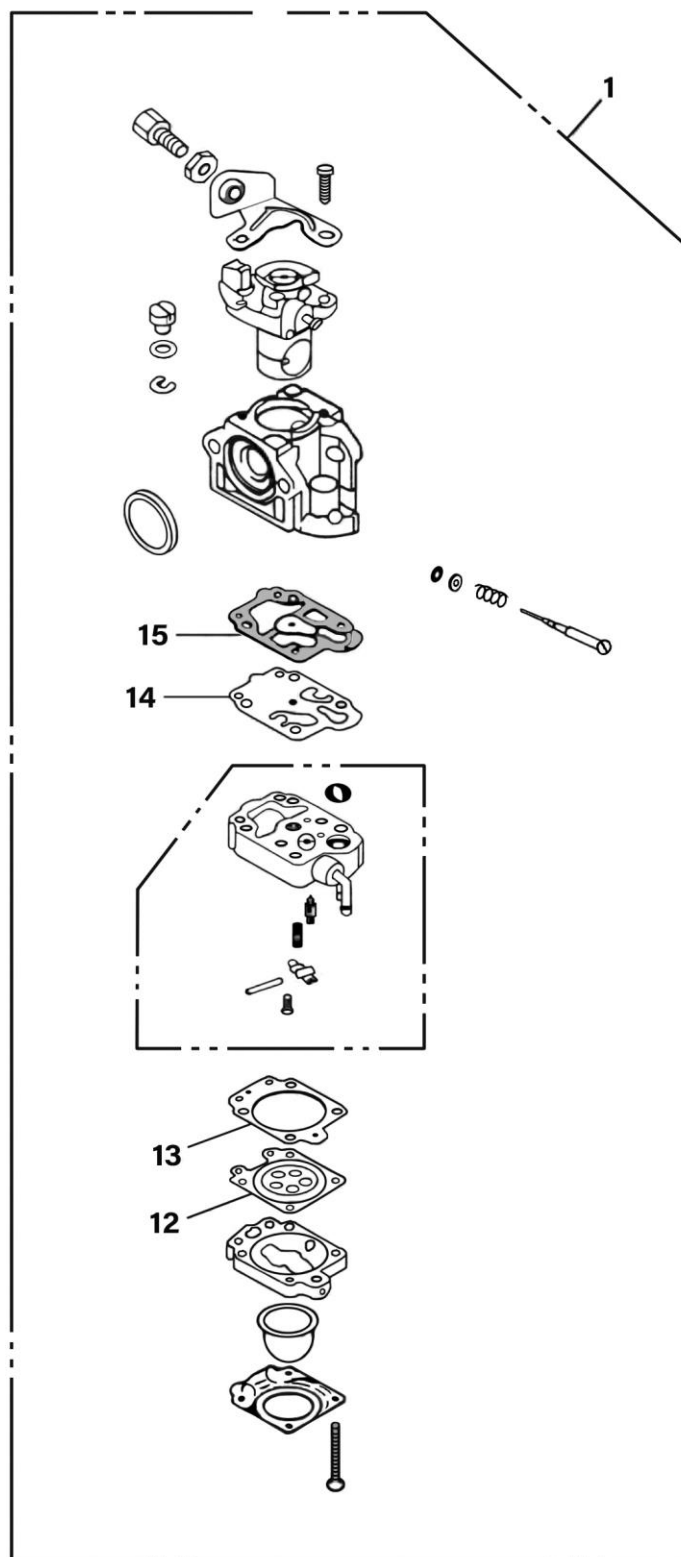
## Vista Explodida Motor L260F - Figura 2



## Tabela de Peças do Motor Fig 2 L/T260F

| Ref  | Código        | Descrição   |
|------|---------------|---|
| 1    | 7898056149339 | VELA IGNIÇÃO L26/33/43C – SP26 – L/T260F          |
| 2    | 7898056150724 | VOLANTE MAGNÉTICO L/T26C – L/T260F                |
| 3    | 794135        | MÓDULO IGNIÇÃO L/T260F                            |
| 4    | 7898056149346 | CACHIMBO VELA L26/33/43C/330/430WP/SP26 – L/T260F |
| 5    | —             | CABO DE VELA                                      |
| 6    | —             | PROTETOR CABO DE VELA                             |
| 7    | —             | PASSADOR CABO DA VELA                             |
| 8    | 7898056150397 | MOLA CACHIMBO L26/33/43C/WP – L/T260F             |
| 9    | 794136        | PARAF M4X25 ALLEN                                 |
| 10   | —             | BUCHA ESPAÇADORA MOD IGNIÇÃO                      |
| 11   | 794137        | CHICOTE MÓDULO IGNIÇÃO                            |
| 12   | 7898056150748 | PORCA M8 L/T26C – L/T260F                         |
| 13   | 7898056150816 | CHAVETA 3X4X9 L/T26C – L/T260F                    |
| 14   | 7898056150779 | SAPATA EMBREAGEM L/T26C – L/T260F                 |
| 15   | 7898056150762 | MOLA EMBREAGEM L/T26C – L/T260F                   |
| 16   | 7898056150786 | PARAF SAPATA EMBREAGEM L/T26C – L/T260F           |
| 17   | 792242        | ARRUELA LISA SAPATA L/T26C – L/T260F              |
| 18   | 792243        | ARRUELA ONDULADA SAPATA L/T26C – L/T260F          |
| 19   | 7898056150960 | JUNTA CARBURADOR L/T26C – L/T260F                 |
| 20 A | 7898056150809 | CARBURADOR CPL L/T26/33C – L/T260F                |
| 20 B | —             | CARBURADOR WALBRO                                 |
| 21   | 794138        | FILTRO DE AR CPL (21 a 28)                        |
| 22   | —             | BUCHA   |
| 23   | —             | AFOGADOR  |
| 24   | —             | ALAVANCA DO AFOGADOR                              |
| 25   | —             | PARAF SOBERBO PHILIPS                             |
| 26   | —             | ELEMENTO FILTRO DE AR                             |
| 27   | —             | TAMPA CARCAÇA FILTRO DE AR                        |
| 28   | —             | BORBOLETA DO FILTRO DE AR 5MM                     |
| 29   | 794139        | PARAF M5X60 PH                                    |
| 30   | 794140        | TANQUE COMBUSTIVEL CPL L/T260F                    |
| 31   | 794141        | TAMPA TANQUE COMBUSTIVEL L/T260F                  |
| 32   | 793111        | RESPIRO DA TAMPA COMB L26/33/43C – L/T260F        |
| 33   | —             | GUARNIÇÃO   |
| 34   | —             | —   |
| 35   | —             | PRESILHA  |
| 36   | 794142        | PASSADOR MANG COMB L/T260F                        |
| 37   | 7898056149513 | FILTRO COMBUSTIVEL L26/33/43C – L/T260F           |
| 38   | 793227        | ABRAÇADEIRA MANG COMBUSTIVEL L33/43C – L/T260F    |
| 39   | 794143        | PARAF M5X20 PH C/ ARRUELA LISA ESPECIAL M5        |
| 40   | 794143        | PARAF M5X20 PH C/ ARRUELA LISA ESPECIAL M5        |
| 41   | 793227        | ABRAÇADEIRA MANG COMBUSTIVEL L33/43C – L/T260F    |
| 42 A | —             | CABO ACELERADOR                                   |
| 43   | 7898056150793 | CARCAÇA VOLANTE MAGNÉTICO L/T26C – L/T260F        |
| 44   | 7898056140077 | PARAF M5X20 ALLEN                                 |
| 45   | 794144        | COBERTURA DO MOTOR L/T260F                        |
| 46   | 794145        | PARAF M5X10 PH                                    |
| 47   | 794146        | PARAF M4X16 PH                                    |
| 48   | —             | —   |
| 49   | —             | —   |

## Vista Explodida Carburador L260F



## Tabela de Peças do Carburador L/T260F

| Ref | Código        | Descrição                                 |
|-----|---------------|---|
| 1   | 7898056150809 | CARBURADOR CPL L/T26/33C – L/T260F        |
| —   | —             | BASE MEMBRANA CPL                         |
| —   | —             | TELA FILTRO CARBURADOR                    |
| —   | —             | AGULHA ADMISSAO                           |
| —   | —             | MOLA BALANCIM                             |
| —   | —             | PARAFUSO PINO BALANCIM                    |
| —   | —             | PINO BALANCIM                             |
| —   | —             | BALANCIM AGULHA ADMISSÃO                  |
| —   | —             | BASE DIAFRAGMA                            |
| —   | —             | COBERTURA CAPA PRIMER                     |
| —   | —             | BULBO PRIMER                              |
| 12  | 7898056149414 | PARAF TAMPA MEMB REG(12 AO 15 KIT REPARO) |
| 13  | 7898056149414 | JUNTA DIAFRAGMA CARBURADOR                |
| 14  | 7898056149414 | MEMBRANA CARBURADOR                       |
| 15  | 7898056149414 | JUNTA MEMBRANA CARBURADOR                 |
| —   | —             | —   |
| —   | —             | —   |
| —   | —             | TRAVA DO PERMO                            |
| —   | —             | ARRUELA LISA PERMO                        |
| —   | —             | PERMO CABO ACELERADOR                     |
| —   | —             | TAMBOR ACELERADOR                         |
| —   | —             | PARAF SUPORTE ACELERADOR                  |
| —   | —             | SUPORTE TAMBOR ACELERADOR                 |
| —   | —             | PORCA DO PARAFUSO OCO                     |
| —   | —             | PARAFUSO OCO                              |
| —   | —             | ANEL VEDAÇÃO FILTRO CARBURADOR            |
| —   | —             | PARAFUSO TAMPA MEMB REG                   |
| —   | —             | AGULHA DE REGULAGEM                       |
| —   | —             | MOLA DO REGULADOR                         |
| —   | —             | ARRUELA DO REGULADOR                      |
| —   | —             | ANEL ORING REGULADOR                      |